

## Thytronic

- differentiël bewakingsrelais
- torussen voor differentiëlbewaking
- isolatiebewaking en kabelfout aanduiders
- middenspanning controlerelais
- hoogspanning controlerelais
- MS relais voor condensatorbatterijen
- MS relais voor motoren en generatoren
- MS relais voor netbewaking
- MS relais voor transformatoren
- Italiaanse fabrikant opgericht in 1984

## Series



RMT3D

differentiëlrelais



T\*\*

torus voor RMT3D



SMART Line

high end protectierelais



PRO-N

high end protectierelais



PRO-N

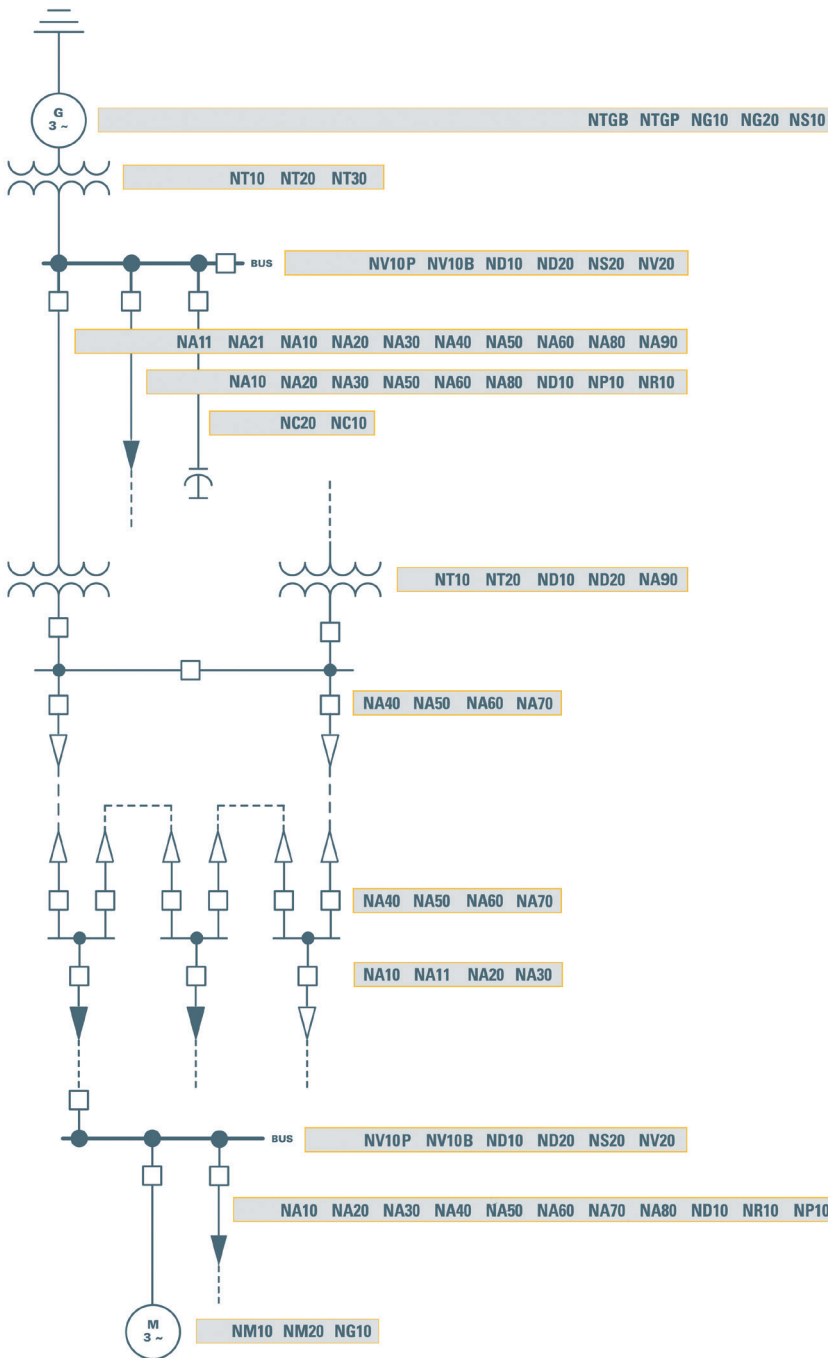
Extended

## Differentiëlbewaking

- 3 instelbereiken ID : 0.03 tot 0.3 A - 0.3 tot 3 A - 3 tot 30 A
- regelbare tijdsvertraging: 0.03 tot 0.3 s - 0.3 tot 3 s
- testknop en resetknop
- voedingsspanning: 115 of 230 Vac
- uitgang: 2 relaiscontacten 5A/250Vac
- montage DIN-rail
- behuizing: modulair
- breedte: 71 mm

type	omschrijving
RMT3D#A5LL000	differentiël controlerelais regelbaar van 0.03 tot 30 A, tijdsvertraging 0.3 tot 3 s. spanning 115-230 Vac
T35	gesloten torus met binnendiameter 35 mm
T60	gesloten torus met binnendiameter 60 mm
T80	gesloten torus met binnendiameter 80 mm
T110	gesloten torus met binnendiameter 110 mm
T160	gesloten torus met binnendiameter 160 mm
T210	gesloten torus met binnendiameter 210 mm
T350	gesloten torus met binnendiameter 350 mm
TA110	open torus met binnendiameter 110 mm
TA160	open torus met binnendiameter 160 mm
TA210	open torus met binnendiameter 210 mm

MS controlesystemen



Smart Line

NA011	fase en differentiël overstroom
NA016	fase en differentiël overstroom
NC020	multifunctie protectie voor capacitorbanks / harmonische filters, onder en overspanning

PRO-N

NA10	fase en differentiël overstroom
NA11	=NA10 + automatische hersluiting
NA20	fase, negatieve volgorde & differentiël overstroom, thermisch beeld
NA21	=NA20 + automatische sluiting
NA30	fase & diff. overstroom, ground directioneel, therm.beeld, diff. overspanning
NA60	fase & diff. overstroom, fase / ground directioneel, therm.beeld, fase onder-overspanning, diff. overspanning
NA80	=NA60 + automatische hersluiting
NA90	=NA80 + 2 onafhankelijke ingangen voor differentiël stroom
NC20	multifunctie protectie voor capacitorbanks / harmonische filters, onder en overspanning
ND10	hoog impedante aardlekfoutprotectie
NG10	diff. bewaking voor generatoren / motoren
NG20	multifunctie beveiliging voor synchrone generatoren of niet zelf startende motoren
NM10	multifunctie voor kleine of middel motoren, basis
NM20	multifunctie voor grote motoren, pro
NT10	diff. bewaking voor dubbele wikkeling transfo's
NTGB	multifunctie voor kleine of middel generatoren
NTGP	multifunctie voor grote generatoren, pro
NV10B	multifunctie spanningsbewaking, basis
NV10P	multifunctie spanning en frequentiebewaking, pro netontkoppelsysteem
NV11B	multifunctie spanningbewaking voor tripolar en unipolar
NVA100	complete oplossing voor netontkoppeling

Toepassingen

	NA011	NA016	NC020	NA10	NA11	NA20	NA21	NA30	NA60	NA80	NA90	NC20	ND10	NG10	NG20	NM10	NM20	NT10	NTGB	NTGP	NV10B	NV10P	NV11B	NVA100	
generator																									
motor																									
transformator																									
interface																									
bus systeem																									
voeding																									
condensator batterijen																									